



## PANNEAU ESSENTIAL

### Le produit

Le panneau rigide Essential est un produit d'un très bon rapport qualité/prix pour sécuriser durablement et esthétiquement les espaces extérieurs.

Le panneau rigide Essential de la marque Betafence est particulièrement adapté à des environnements résidentiels, naturels et publics. Produit multifonction, il est une solution économique et durable pour clôturer les espaces périmétriques.

En fonction de l'orientation du panneau ou des besoins de protection, il disposera de picots défensifs sur la partie haute ou basse.

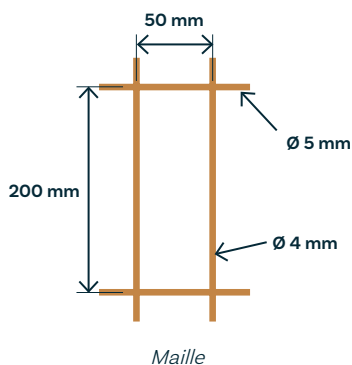
Une couche d'adhérence est appliquée après la galvanisation pour assurer une adhésion parfaite de la couche de polyester. Ce panneau est particulièrement conseillé pour les grandes longueurs.



### Caractéristiques

Gris 7016 ● Vert 6005 ● Noir 9005 ● Blanc 9010 ○

- Maille 200 x 50 mm
- Panneaux de 2,50 m L
- Entraxe 50 mm
- Nombre de fils verticaux : 51
- Fil vertical 4 mm et horizontal 5 mm
- 2 à 4 plis raidisseurs en fonction de la hauteur



- Excellent rapport qualité/prix pour ce panneau multifonction
- Picots défensifs en partie haute et réversibilité des panneaux
- Rigidité optimale et longue durée de vie du produit grâce à son revêtement - fils galvanisés et recouverts d'une couche d'adhérence puis d'une couche de PVC (100 microns minimum)
- Différents RAL disponibles sur commande

| HAUTEUR PANNEAU (m) | NOMBRE DE PLIS | MAILLE (mm) | DIAMÈTRE DE FIL (mm)                   | LONGUEUR PANNEAU (m) | POIDS (kg) |
|---------------------|----------------|-------------|--|----------------------|------------|
| 1,03                | 2              | 200 x 50    | Fil horizontal : 5<br>Fil vertical : 4 | 2,5                  | 6,67       |
| 1,23                |                |             |  |                      | 7,71       |
| 1,53                | 3              |             |  |                      | 9,81       |
| 1,73                |                |             |  |                      | 10,84      |
| 1,93                |                |             |  |                      | 11,87      |