



PORTILLON «PREMIO»

Le produit

La gamme PREMIO, ce sont des portails et portillons semi-industriels «prêts à poser», standards pour s'adapter à tous types de terrains.

Une gamme simple et rapide à installer, particulièrement adaptée à la clôture des zones résidentielles, individuelles et collectives ainsi qu'à certains types d'espaces publics.

Les portails et portillons PREMIO sont disponibles en remplissage barreaudé.

Ces produits sont réalisés en acier galvanisé de type Sendzimir Z275, puis thermolaqués par poudrage (80 microns minimum), leur conférant ainsi une très bonne résistance à la corrosion.

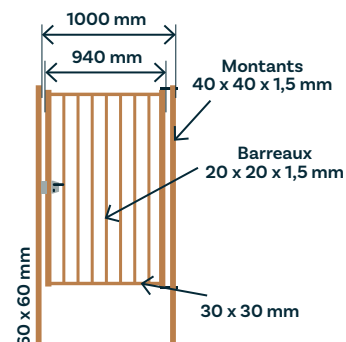
L'ensemble de la gamme répond aux directives européennes en vigueur, et s'avère conforme à la norme EN 13241-1.



Caractéristiques

Gris 7016 ● Vert 6005 ●

- Montants tubes sendzimir 40 x 40 x 1,5 mm
- Barreaux tubes sendzimir 20 x 20 x 1,5 mm
- Pivots inox type GBM12 renforcés
- Poteaux à sceller
- Bouchons plastiques - Gonds inox
- Serrure + gâche polyamide Locinox LAKZ4040P1L
- Verrou de sol et sabot à visser
- Battement de serrure à visser



PORTILLON BARREAUDÉ			
HAUTEUR (m)	BARREAUX (mm)	CADRE (mm)	POTEAUX (mm)
1	20 x 20 Entraxe 110	40 x 40	60 x 60
1,25			
1,50			
1,75			
2			