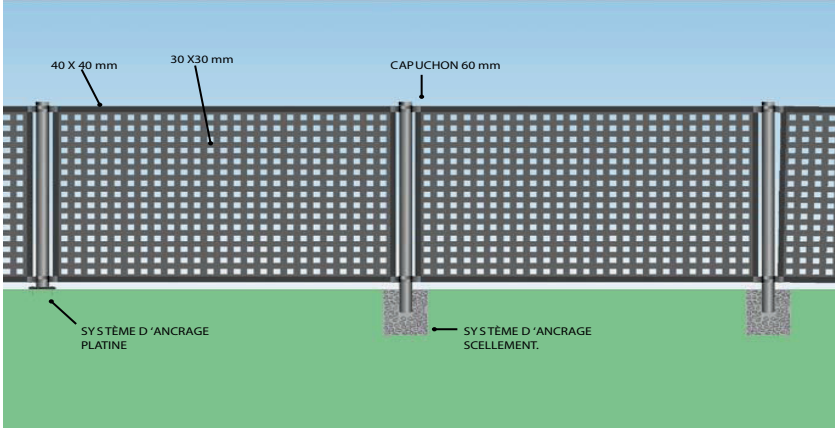




CLÔTURES BARREAUEES

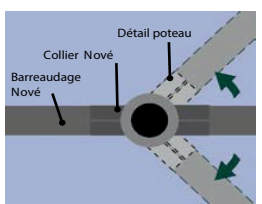
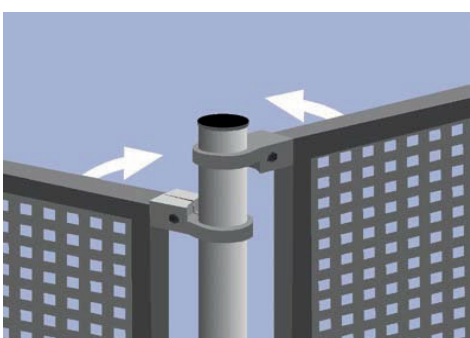
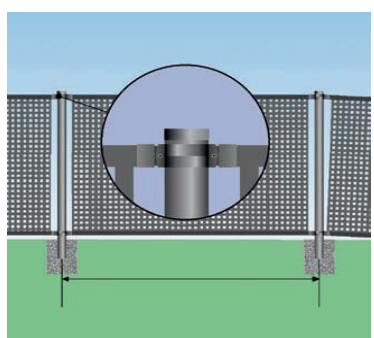


Fiche de pose pour clôture barreaudée Nové



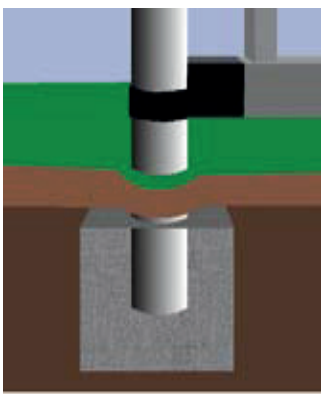
Pour les tronçons en escalier et en pente
Placer le poteau le plus long dans la partie basse et fixer les barreaudages des 2 tronçons, supérieur et inférieur à l'aide d'un double collier

Changements de direction
Possibilité de réaliser des changements de direction ou d'angle sans soudures avec le même collier

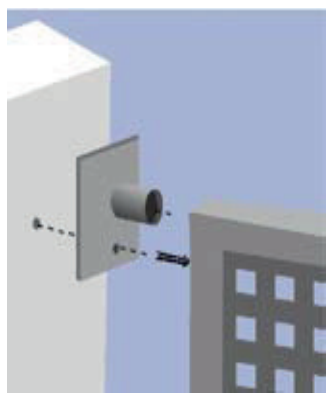


Assemblage des modules par colliers en acier zendzimir épaisseur 1,5mm, offrant un haut niveau de qualité et en même temps une liaison discrète entre poteau/panneau. Les colliers sont plastifiés avec le même processus de plastification et de la même couleur que le barreaudage. Le montage très simple se réalise avec une fixation et une boulonnerie indémontable de sécurité.

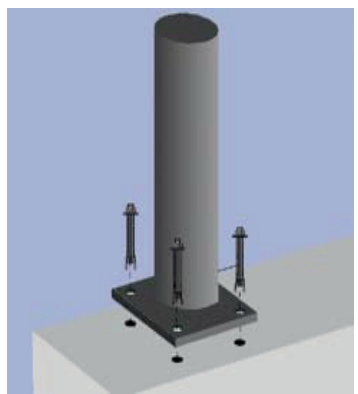
SYSTEME DE POSE



Scellement



Ancrage au mur



Platine
Possibilité d'ajouter une platine pour fixer les poteaux à un mur en béton. Dim 120x120x6mm.